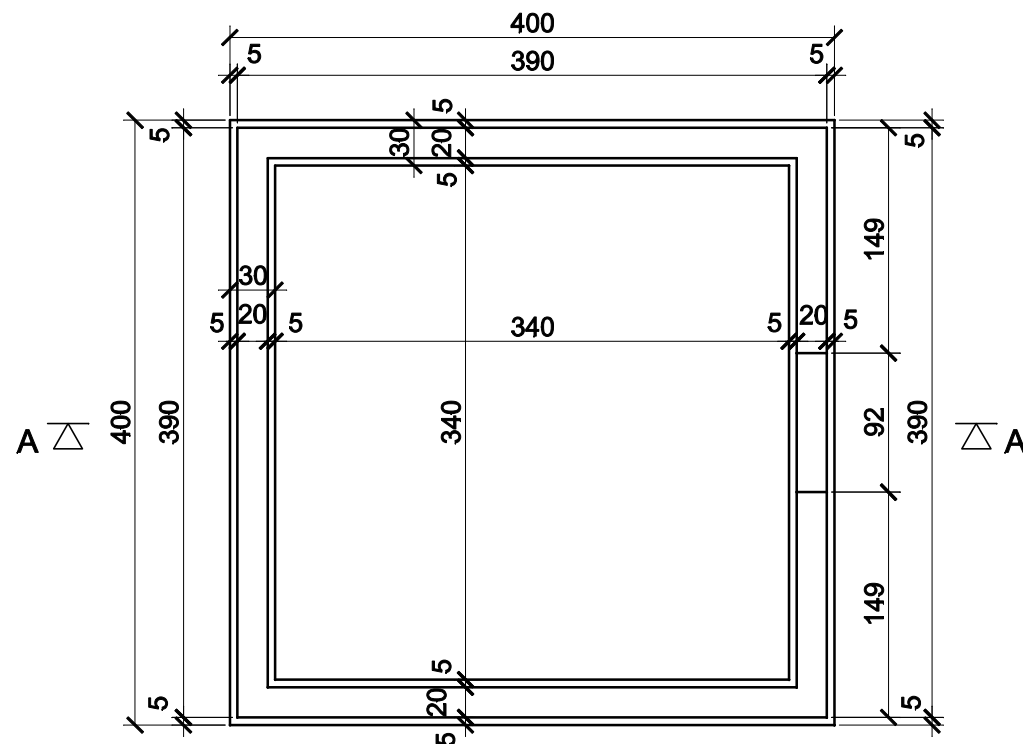


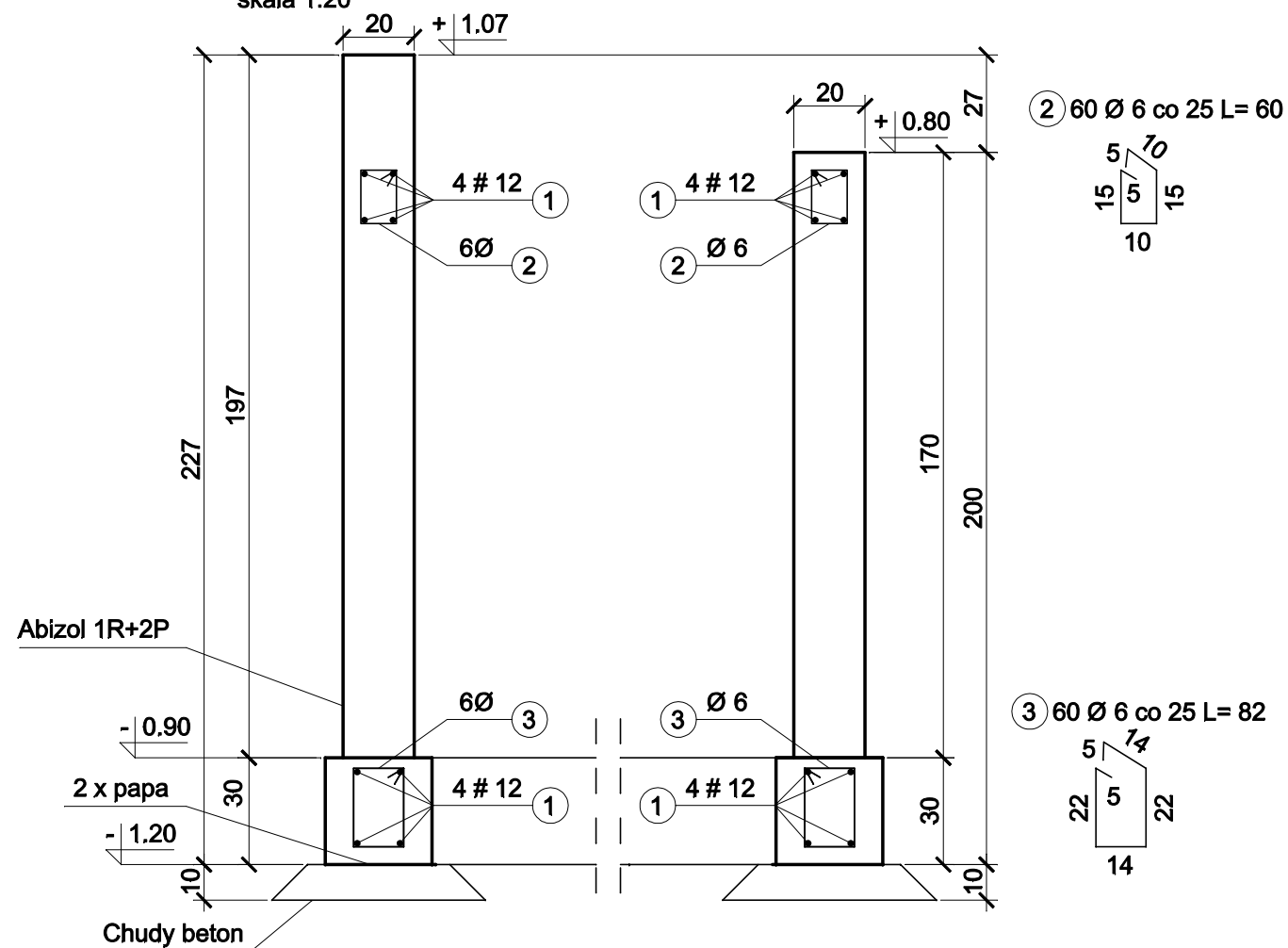
# Rzut

skala 1:50



# A-A

skala 1:20



## WYKAZ STALI ZBROJENIOWEJ

Nr	Średnica [mm]		Długość [cm]	Ilość [szt.]	Długość całkowita [m]	
	Ø	#			St3S	RB500W
	Ø6	#12				
1		12	14000	mb		140
2	6		60	60	36.00	
3	6		82	60	49.20	
Długość ogółem [m]					85.20	140
Masa jednostkowa [kg/m]					0.222	0.888
Masa ogółem [kg]					18.91	124,32
Masa razem [kg]					143,23	

Beton konstrukcyjny C20/25  
 Stal zbrojeniowa RB500W, St3S  
 Wymiary podano w mm, poziomy w m.

## PROJEKT BUDOWLANO-WYKONAWCZY

<b>AAG s.c.</b> AnArchi Group s.c. ul. Chorzowska 64 44.100 Gliwice biuro@a-ag.com.pl www.a-ag.com.pl tel. [032] 331 16 17 fax. [032] 334 71 69	Nazwa zadania: Rewaloryzacja Wzgórza Zamkowego wraz z zabezpieczeniem i odtworzeniem elementów zabytkowych w Będzinie przy ulicach: Góra Zamkowa, Modrzejowska, Zamkowa, al. H. Kołłątaja, Podzamcze; na działkach nr 1/1, 2/1, 52, 58/1, 58/2, 60/1, 60/2, 116, 117/1, 117/2, 165, 168, 151, 197, 199, 119/2, 198, 120	Główny projektant: mgr inż. Marian Sokołowski uprawnienia budowlane do projektowania w specjalności konstrukcyjno-budowlanej nr 663/83	Numer projektu: <b>AAG/09/0024</b>
	Inwestycja: Rewaloryzacja Wzgórza Zamkowego wraz z zabezpieczeniem i odtworzeniem elementów zabytkowych w Będzinie w ramach projektu subregionalnego pn.: "Zachowanie dziedzictwa kulturowego i osiągnięć kulturalnych Zagłębia".	konstruktor sprawdzający inż. Michał Grabarczyk Uprawnienia budowlane w specjalności konstrukcyjno-budowlanej nr SLK/0495/PWOK/04	Data: grudzień 2009
Inwestor: Gmina Będzin 42 - 500 Będzin ul. 11 Listopada 20	Tytuł rysunku: <b>Póziemianka – ławy i ściany fundamentowe</b>	Skala rysunku: 1:50, 1:20	Numer rysunku: <b>k-08</b>

Wszelkie niezgodności i nieścisłości pisemnie uzgodnić z projektantem; wymiary i rzędne sprawdzić na budowie